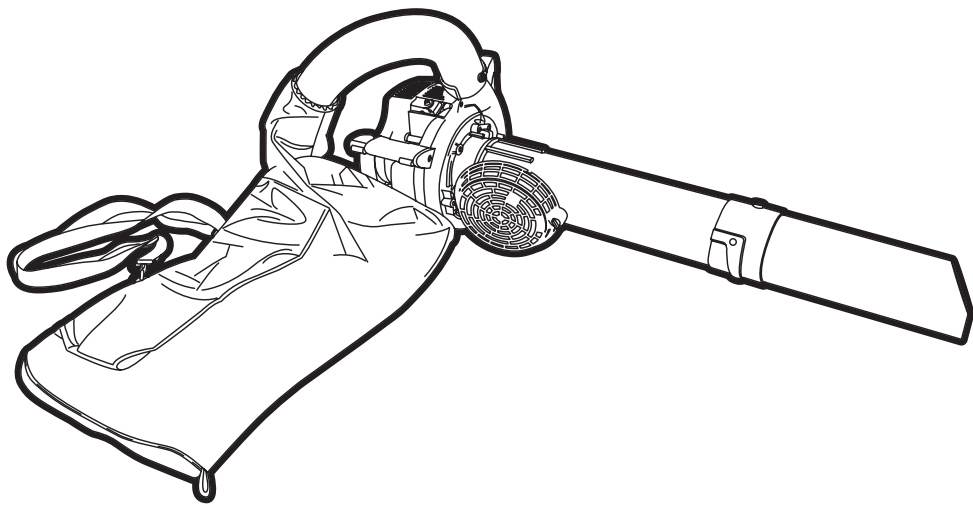


СНАМРІОН®

**РУКОВОДСТВО ПО ЭКСПЛУАТАЦИИ
ВОЗДУХОДУВНОЕ УСТРОЙСТВО
С ФУНКЦИЯМИ ВСАСЫВАНИЯ
И ИЗМЕЛЬЧЕНИЯ GBV326S**



СОДЕРЖАНИЕ

1. ТЕХНИЧЕСКИЕ ХАРАКТЕРИСТИКИ	3
2. ВВЕДЕНИЕ	4
3. ЗНАКИ БЕЗОПАСНОСТИ, УПРАВЛЕНИЯ И ИНФОРМАЦИИ	5
4. ИСПОЛЬЗОВАНИЕ ПО НАЗНАЧЕНИЮ	6
5. ОБЩИЕ ПРАВИЛА ТЕХНИКИ БЕЗОПАСНОСТИ	7
6. ТРЕБОВАНИЯ ТЕХНИКИ БЕЗОПАСНОСТИ ВО ВРЕМЯ ЭКСПЛУАТАЦИИ	8
7. ОСНОВНЫЕ УЗЛЫ И ОРГАНЫ УПРАВЛЕНИЯ	10
ПРИНЦИП РАБОТЫ	11
8. СБОРКА	12
КОМПЛЕКТНОСТЬ	12
9. ПОДГОТОВКА К РАБОТЕ И ЭКСПЛУАТАЦИЯ	14
ПОДГОТОВКА К РАБОТЕ	14
ПРИГОТОВЛЕНИЕ ТОПЛИВНОЙ СМЕСИ	14
ЗАПУСК ДВИГАТЕЛЯ	15
ОСТАНОВКА ДВИГАТЕЛЯ	17
ОБКАТКА ДВИГАТЕЛЯ	17
ПРАВИЛА РАБОТЫ ВОЗДУХОДУВНЫМ УСТРОЙСТВОМ	17
10. ТЕХНИЧЕСКОЕ ОБСЛУЖИВАНИЕ	19
ВИДЫ РАБОТ И ПЕРИОДИЧНОСТЬ ТЕХНИЧЕСКОГО ОБСЛУЖИВАНИЯ	19
ОБСЛУЖИВАНИЕ ВОЗДУШНОГО ФИЛЬТРА	19
ОБСЛУЖИВАНИЕ ТОПЛИВНОГО ФИЛЬТРА	22
ОБСЛУЖИВАНИЕ ТОПЛИВНОГО БАКА	22
ОБСЛУЖИВАНИЕ СВЕЧИ ЗАЖИГАНИЯ	22
НАСТРОЙКА КАРБЮРАТОРА	23
11. ХРАНЕНИЕ, ТРАНСПОРТИРОВАНИЕ, РЕАЛИЗАЦИЯ И УТИЛИЗАЦИЯ	24
12. ПОИСК И УСТРАНЕНИЕ НЕИСПРАВНОСТЕЙ	26

1. ТЕХНИЧЕСКИЕ ХАРАКТЕРИСТИКИ

Характеристики		Модель
		GBV326S
УСТРОЙСТВО	Максимальная производительность воздуха, м ³ /ч	612
	Скорость воздушного потока максимальная, м/с	62,5
	Вес, кг	4
	Объем мешка для мусора, л	40
	Уровень мощности звука, дБА	108,5
	Уровень звукового давления, дБА	98,6
	Вибрация на рукоятке, левой/правой, м/с ²	17,8
	Максимальный расход топлива, л/час	0,7
	Размер упаковки, мм	580x355x370
ДВИГАТЕЛЬ	Тип двигателя	Одноцилиндровый, двухтактный, бензиновый двигатель с воздушным охлаждением
	Рабочий объем двигателя, см ³	26
	Максимальная мощность двигателя, кВт	0,75
	Диаметр цилиндра, мм	34
	Топливо	Смесь бензина (октановое число не менее 92) и масла для двухтактных двигателей CHAMPION в соотношении 50:1*
	Объем топливного бака, л	0,5
	Карбюратор	Диафрагменного типа с праймером
	Тип зажигания	Электронное (CDI)
	Свеча зажигания	L6RTC
Способ запуска	Ручной стартер	

* Для приготовления топливной смеси допускается использование аналогичных масел для двухтактных двигателей в пропорции, рекомендованной производителями масла.

Технические характеристики могут быть изменены без предварительного уведомления.

2. ВВЕДЕНИЕ

Уважаемый пользователь!

Благодарим за покупку продукции CHAMPION. В данном руководстве приведены правила эксплуатации воздухоудного устройства CHAMPION. Перед началом работ внимательно прочтите руководство. Эксплуатируйте устройство в соответствии с правилами и с учетом требований безопасности, а также руководствуясь здравым смыслом. Сохраните руководство, при необходимости Вы всегда можете обратиться к нему.

Продукция CHAMPION отличается высокой мощностью и производительностью, продуманным дизайном и эргономичной конструкцией, обеспечивающей удобство её использования. Линейка техники CHAMPION регулярно расширяется новыми устройствами, которые постоянно совершенствуются.

Производитель оставляет за собой право без предварительного уведомления вносить изменения в комплектность, конструкцию отдельных узлов и деталей, не ухудшающие качество устройства. В связи с этим происходят изменения в технических характеристиках, и содержание руководства может не полностью соответствовать приобретенному устройству. Имейте это в виду, изучая руководство по эксплуатации*.

Внешний вид продукции может отличаться от изображения на титульном листе руководства по эксплуатации.

3. ЗНАКИ БЕЗОПАСНОСТИ, УПРАВЛЕНИЯ И ИНФОРМАЦИИ

Знаки безопасности, управления и информации размещены на устройстве в виде наклеек, либо нанесены рельефно на корпусе.

	Не трогать руками		Не подставляйте во время работы руки под нож. Опасность получения тяжелой травмы
	Предупреждение! Опасность!		Посторонние люди, дети и животные должны находиться на безопасном расстоянии вне рабочей зоны. Запрещается находиться ближе 15 м от работающего устройства
	Осторожно! Горячие поверхности		Пожароопасно! Легковоспламеняющиеся вещества
	Прочтите инструкцию по эксплуатации перед началом работы		Осторожно! Возможен отскок посторонних предметов
	Работайте в защитных перчатках		При работе надевайте защитные очки, наушники, надевайте защитную каску, если есть опасность падения предметов и ушиба головы
	Носите прочную обувь на не скользящей подошве. Запрещается работать босиком или в обуви с открытым верхом		Снимите колпачок высоковольтного провода со свечи зажигания при проведении ремонта или технического обслуживания
		Не прикасайтесь к глушителю, пока он горячий	
		Убедитесь в отсутствии утечки топлива. Запрещается заправка топливного бака при работающем двигателе	
		Выхлопные газы содержат угарный газ (CO), опасный для вашего здоровья. Запрещается эксплуатация в закрытых помещениях без хорошей вентиляции	

РАСШИФРОВКА СЕРИЙНОГО НОМЕРА

XXAABVCCCC

XX - Код производителя _____
 AA - Номер модели _____
 BV - Год производства _____
 CCCCC - Уникальный номер модели _____

4. ИСПОЛЬЗОВАНИЕ ПО НАЗНАЧЕНИЮ

Воздуходувное устройство (далее по тексту устройство) предназначено для непрофессионального использования. Может использоваться для уборки сухой листвы, мелкого мусора, сухой скошенной травы, свежевыпавшего сухого снега с соблюдением всех требований Руководства по эксплуатации.



Устройство сконструировано таким образом, что оно безопасно и надежно, если эксплуатируется в соответствии с Руководством. Прежде чем приступить к эксплуатации устройства прочтите и усвойте Руководство по эксплуатации. Если Вы этого не сделаете, результатом может явиться травма или повреждение устройства.



ВНИМАНИЕ!

Использование устройства в любых других целях, не предусмотренных настоящим руководством, является нарушением условий безопасной эксплуатации и прекращает действие гарантийных обязательств поставщика. Производитель и поставщик не несут ответственности за повреждения, возникшие вследствие использования устройства не по назначению. Выход из строя устройства при использовании не по назначению не является гарантийным случаем.



ВНИМАНИЕ!

Запрещается вносить какие-либо изменения в конструкцию устройства. Это может стать причиной получения серьезной травмы, а также причиной выхода из строя устройства. Производитель и поставщик не несут ответственности за любые ущерб и убытки, возникшие из-за эксплуатации устройства а самостоятельными произведенными конструктивными изменениями.



ВНИМАНИЕ!

Используйте для ремонта и обслуживания расходные материалы, рекомендованные заводом-изготовителем и оригинальные запасные части. Использование не рекомендованных расходных материалов, не оригинальных запчастей лишает Вас права на гарантийное обслуживание устройства.



ВНИМАНИЕ!

Запрещается использовать устройство для измельчения ветвей и крупного мусора.

5. ОБЩИЕ ПРАВИЛА ТЕХНИКИ БЕЗОПАСНОСТИ

Внимательно прочтите данное руководство. Ознакомьтесь с устройством прежде, чем приступать к эксплуатации. Ознакомьтесь с работой органов управления. Знайте, что делать в экстренных ситуациях. Обратите особое внимание на информацию, которой предшествуют следующие заголовки:



ПРЕДУПРЕЖДЕНИЕ!

Невыполнение требования руководства приведет к смертельному исходу или получению серьезных травм.



ОСТОРОЖНО!

Невыполнение требования руководства приведет к получению травм средней тяжести.



ВНИМАНИЕ!

Невыполнение требования руководства приведет к повреждению устройства.



ПРИМЕЧАНИЕ!

Указывает на информацию, которая будет полезна при эксплуатации устройства.

1. Прежде чем начать работу в первый раз, получите инструктаж продавца или специалиста, как следует правильно обращаться с устройством, при необходимости пройдите курс обучения.
2. Несовершеннолетние лица к работе с устройством не допускаются, за исключением лиц старше 16 лет, проходящих обучение под надзором.
3. Эксплуатируйте устройство в хорошем физическом и психическом состоянии.



ПРЕДУПРЕЖДЕНИЕ!

Не работайте с устройством в болезненном или утомленном состоянии, в состоянии алкогольного или наркотического

опьянения, после употребления сильно действующих лекарств или иных веществ, способных оказать влияние на физическое и психическое состояние.

4. Работайте только в дневное время или при хорошем искусственном освещении.
5. Устройство разрешается передавать или давать во временное пользование (напрокат) только тем лицам, которые хорошо знакомы с данной моделью и обучены обращаться с ней. При этом обязательно должно прилагаться руководство по эксплуатации.
6. Не начинайте работать, не подготовив рабочую зону и не определив беспрепятственный путь на случай эвакуации.
7. Не рекомендуется работать устройством в одиночку. Позаботьтесь о том, чтобы во время работы на расстоянии слышимости кто-то находился, на случай если Вам понадобится помощь.



ПРЕДУПРЕЖДЕНИЕ!

При неблагоприятной погоде (дождь, снег, лед, ветер, град) рекомендуется отложить проведение работ – существует повышенная опасность несчастного случая!

8. Посторонние люди, дети и животные должны находиться на безопасном расстоянии вне рабочей зоны. Запрещается находиться ближе 15 м от работающего устройства.
9. Проверяйте устройство перед работой, чтобы убедиться, что все рукоятки, крепления и предохранительные приспособления находятся на месте и в исправном состоянии.
10. Храните устройство в закрытом месте, недоступном для детей.

11. Работайте в плотно облегающей одежде. Не носите широкую одежду и украшения, так как они могут попасть в движущиеся части устройства.
12. Наденьте прочные защитные перчатки. Перчатки снижают передачу вибрации на Ваши руки. Продолжительное воздействие вибрации может вызвать онемение пальцев и другие болезни.
13. Носите прочную обувь на не скользящей подошве для большей устойчивости. Не работайте с устройством босиком или в открытой обуви.
14. Всегда используйте защитные очки при работе.
15. Во избежание повреждения органов слуха рекомендуется во время работы с устройством использовать защитные наушники.
16. Не вносите изменения в конструкцию устройства. Производитель и поставщик снимают с себя ответственность за возникшие в результате этого последствия (травмы и повреждения устройства).
17. Всегда руководствуйтесь здравым смыслом. Невозможно предусмотреть все ситуации, которые могут возникнуть перед Вами. Если Вы в какой-либо ситуации почувствовали себя неуверенно, обратитесь за советом к специалисту: дилеру, механику авторизованного сервисного центра, опытному пользователю.

6. ТРЕБОВАНИЯ ТЕХНИКИ БЕЗОПАСНОСТИ ВО ВРЕМЯ ЭКСПЛУАТАЦИИ

ПОЖАРНАЯ БЕЗОПАСНОСТЬ

1. Топливо является легко воспламеняемым и взрывоопасным веществом. Не курите, не допускайте наличия искр и пламени в зоне хранения топлива и при заправке топливного бака. Перед заправкой и техническим обслуживанием заглушите двигатель и убедитесь в том, что он остыл.
2. Не запускайте двигатель при наличии запаха топлива.
3. Не работайте с устройством, если топливо было пролито во время заправки. Перед запуском тщательно протрите поверхности топливного бака и двигателя от случайно пролитого топлива.
4. Для очистки деталей не используйте бензин или другой воспламеняющийся растворитель.

ЭЛЕКТРИЧЕСКАЯ БЕЗОПАСНОСТЬ

Не запускайте двигатель, когда неисправность системы зажигания вызывает пробой и искрение.

ХИМИЧЕСКАЯ БЕЗОПАСНОСТЬ

1. Избегайте контакта с топливом. Возможно раздражение кожных покровов, слизистой оболочки глаз, верхних дыхательных путей, или аллергические реакции при индивидуальной непереносимости. Частый контакт с топливом может привести к острым воспалениям и хроническим экземам.
2. Никогда не вдыхайте выхлопные газы. Выхлопные газы содержат угарный газ, который не имеет цвета и запаха, и является очень ядовитым.

Попадание угарного газа в органы дыхания может привести к потере сознания или к смерти.

3. Никогда не запускайте двигатель внутри помещения или в плохо проветриваемых местах.

ФИЗИЧЕСКАЯ БЕЗОПАСНОСТЬ (ТРАВМЫ)

1. Всегда твердо стойте на земле, не теряйте равновесия. Перед началом работы осмотритесь, нет ли на участке препятствий, о которые Вы можете споткнуться и упасть.
2. Следите, чтобы ноги/руки не располагались вблизи рабочих органов и вращающихся частей.
3. Запрещается работать в режиме всасывания без установленного мешка для сбора мусора.
4. Всегда сохраняйте безопасную дистанцию относительно других людей, которые работают вместе с Вами.
5. Соблюдайте особую осторожность при изменении направления движения.
6. Соблюдайте особую осторожность при выполнении работ в стесненных условиях (в ограниченном пространстве).
7. Не дотрагивайтесь до горячего глушителя и ребер цилиндра, так как это может привести к серьезным ожогам.
8. Заглушите двигатель перед перемещением устройства с одного места на другое.

9. Все работы по техническому обслуживанию и ремонту проводите при заглушенном двигателе и снятом со свечи зажигания колпачке высоковольтного провода.

ТЕХНИЧЕСКАЯ БЕЗОПАСНОСТЬ (УСТРОЙСТВО)

1. Не работайте с устройством, если ребра цилиндра и глушитель загрязнены.
2. Перед запуском двигателя следите за тем, чтобы рабочие органы устройства не соприкасались с посторонними предметами.
3. Запрещается всасывать камни и другие мелкие твердые предметы во избежание повреждения деталей устройства.

ЭКОЛОГИЧЕСКАЯ БЕЗОПАСНОСТЬ

Помните о необходимости охраны окружающей среды и экологии. Прежде чем слить какие-либо жидкости, выясните правильный способ их утилизации. Соблюдайте правила охраны окружающей среды при утилизации моторного масла, топлива и фильтров.



ВНИМАНИЕ!

Пользователь несет персональную ответственность за возможный вред здоровью и имуществу третьих лиц в случае неправильного использования устройства или использования его не по назначению.

7. ОСНОВНЫЕ УЗЛЫ И ОРГАНЫ УПРАВЛЕНИЯ

Основные узлы и органы управления показаны на Рис. 1,2.



Рис. 1 Основные узлы и органы управления (режим воздуходувки)

- | | |
|--|---|
| 1. Рычаг газа | 6. Бак топливный |
| 2. Выключатель зажигания | 7. Крышка топливного бака |
| 3. Колпачок высоковольтного провода
свечи зажигания | 8. Ручка ручного стартера |
| 4. Труба напорная | 9. Рычаг управления воздушной заслонкой |
| 5. Рукоятка рабочая нижняя | 10. Крышка воздушного фильтра |
| | 11. Рукоятка управления |



Рис. 2 Основные узлы и органы управления (режим всасывания)

- | | |
|----------------------------------|---------------------------|
| 1. Ремень | 4. Труба всасывающая |
| 2. Труба разгрузочная | 5. Крышка вентилятора |
| 3. Выключатель предохранительный | 6. Мешок для сбора мусора |

ПРИНЦИП РАБОТЫ

Принцип работы воздуходувки заключается в следующем: крутящий момент от вращающегося коленчатого вала двигателя передается на рабочее колесо вентилятора. В режиме нагнетания воздуха рабочее колесо вентилятора при вращении засасывает воздух через заборные отверстия и создает давление в выходном патрубке, которое передается в напорную трубу и заставляет двигаться воздух с большой скоростью. В режиме всасывания воздух вместе с мусором засасывается вентилятором через всасывающую трубу. Закрепленный на крыльчатке вентилятора нож измельчает поступающий мусор, который затем через разгрузочную трубу поступает в мешок.

8. СБОРКА

КОМПЛЕКТНОСТЬ

Комплектность устройства представлена в Таблице 1.

Таблица 1 Комплектность устройства

Наименование	Кол-во
Устройство	1 шт.
Руководство по эксплуатации	1 шт.
Ключ комбинированный	1 шт.
Емкость для приготовления топливной смеси	1 шт.
Трубы напорные	2 шт.
Трубы всасывающие	2 шт.
Труба разгрузочная	1 шт.
Ремень для мешка	1 шт.
Мешок для сбора мусора	1 шт.



ПРИМЕЧАНИЕ!

Производитель оставляет за собой право без предварительного уведомления вносить изменения в комплектность.

Устройство поставляется в практически собранном состоянии.

Для сборки устройства выполните следующее:

1. Извлеките из упаковки содержимое. Распакуйте все детали и положите их на ровную устойчивую поверхность. Удалите все упаковочные материалы. Убедитесь, что содержимое упаковки соответствует комплектности устройства, а повреждения отсутствуют. При обнаружении некомплектности или повреждений обратитесь в торгующую организацию, где приобрели устройство.
2. Для сборки устройства в режиме воздуходувки:
 - а) Совместите выступ на верхней части напорной трубы со специальным пазом на нижней части напорной трубы и соедините обе части (Рис. 3А). Удерживая верхнюю часть напорной трубы, поверните

нижнюю часть трубы против часовой стрелки и зафиксируйте обе половины (Рис. 3В).

- б) Совместите выступ на корпусе устройства со специальным пазом на напорной трубе и, прилагая небольшое усилие, соедините трубу с воздуходувкой (Рис. 4А). Поверните трубу против часовой стрелки, совместите отверстие в трубе с резьбовым отверстием на корпусе воздуходувки. Зафиксируйте напорную трубу винтом (Рис. 4В).



Рис. 3 Сборка напорной трубы

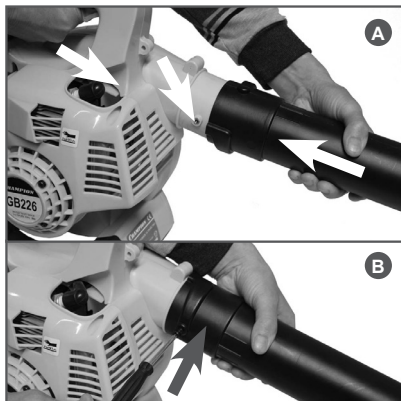


Рис. 4 Установка напорной трубы

3. Для сборки устройства в режиме всасывания:

- а) Отсоедините напорную трубу (Рис. 5А). Аналогично напорной трубе соберите из двух частей всасывающую трубу. Открутите винт 1 (Рис. 5А) и откиньте крышку вентилятора. Установите всасывающую трубу (Рис. 5В). Убедитесь, что скошенный конец всасывающей трубы обращен к земле.

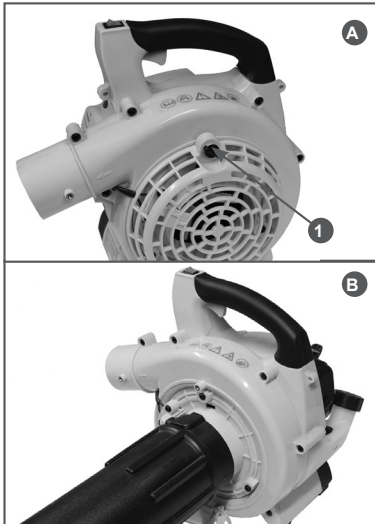


Рис. 5 Установка всасывающей трубы

1. Винт крепления крышки вентилятора

- б) Наденьте мешок на разгрузочную трубу. Для этого нужно расстегнуть молнию мешка, вставить разгрузочную трубу в мешок тонким концом вперед и протаскать трубу через крепёжный элемент мешка (Рис. 6А). Проденьте трубу до конца и плотно зафиксируйте мешок на разгрузочной трубе (Рис. 6В).

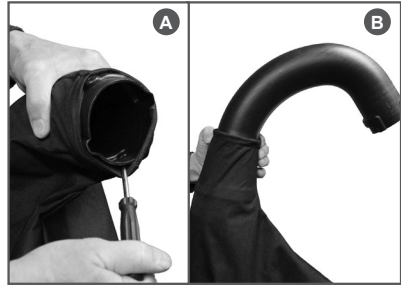


Рис. 6 Установка мешка на разгрузочную трубу

- с) Совместите выступы на корпусе устройства с пазами на разгрузочной трубе (Рис. 7А). Насадите разгрузочную трубу с небольшим усилием, поверните по часовой стрелке и зафиксируйте винтом (рис. 7В). Пристегните ремень к мешку используя карабины на мешке. Возьмите воздуходувку в руки: левой рукой возьмитесь за рукоятку управления, правой рукой за нижнюю рукоятку. Перекиньте ремень подвеса мешка через правое плечо и отрегулируйте ремень мешка для мусора под свой рост.

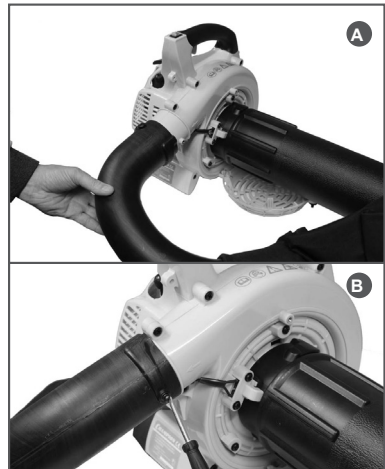


Рис. 7 Установка разгрузочной трубы



ПРИМЕЧАНИЕ!

С помощью отвертки растяните резиновое уплотнение отверстия мешка, чтобы протянуть направляющие выступы разгрузочной трубы.

9. ПОДГОТОВКА К РАБОТЕ И ЭКСПЛУАТАЦИЯ

ПОДГОТОВКА К РАБОТЕ

Перед началом работы необходимо сделать следующее:

1. Приготовить топливную смесь и заправить топливный бак.
2. Проверить затяжку резьбовых соединений крепежных элементов.
3. Проверить исправность органов управления и предохранительных элементов 1,3, ножа 2 для измельчения (Рис. 8).

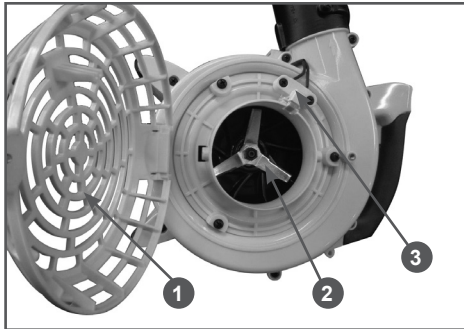


Рис. 8 Предохранительные элементы ножа для измельчения

1. Решетка вентилятора
 2. Нож для измельчения
 3. Выключатель предохранительный
4. Отрегулируйте ремень подвеса мешка по росту и фигуре.
 5. При наличии возможности произведите ограждение зоны, в которой будет проводиться работа, и установите предупреждающие таблички в соответствии с ГОСТ Р 12.4.026-2001.

ПРИГОТОВЛЕНИЕ ТОПЛИВНОЙ СМЕСИ

Для приготовления топливной смеси (далее по тексту топливная смесь или топливо) используйте неэтилированный бензин с октановым числом 92 и моторное масло для двухтактных двигателей с воздушным охлаждением, которое имеет

классификацию API TSC-3 или JASO FD, в пропорции, рекомендованной производителями масла.

Рекомендуется использовать моторное масло CHAMPION для двухтактных двигателей с воздушным охлаждением, которое имеет классификацию API TSC-3 или JASO FD.



ВНИМАНИЕ!

Для приготовления топливной смеси запрещается использовать моторное масло, предназначенное для двигателей с водяным охлаждением, масло для двухтактных двигателей, имеющих низкие максимальные обороты, масло для четырехтактных двигателей.

Для определения пропорций приготовления топливной смеси используйте Таблицу 2.

Таблица 2. Определение пропорций приготовления топливной смеси

Бензин	Присадка	Соотношение
1 литр	20 мл	50:1
5 литров	100 мл	50:1
10 литров	200 мл	50:1



ВНИМАНИЕ!

Для приготовления и хранения топливной смеси используйте специальные емкости для бензина. Запрещается использовать емкости из пищевого пластика. Запрещается приготавливать топливную смесь непосредственно в топливном баке.



ПРЕДУПРЕЖДЕНИЕ!

Проводите все работы с топливом только на открытом воздухе, или в хорошо проветриваемом помещении, вдали от источников возможного воспламенения. Не запускайте двигатель, если топливо пролито. Протрите топливный бак от остатков пролитой смеси сухой чистой ветошью или дождитесь её полного высыхания.

1. Возьмите емкость для приготовления топливной смеси из комплекта поставки устройства.
2. Открутите крышку емкости и залейте в емкость 1 литр бензина до указателя на емкости «1L».
3. Залейте в емкость 20 мл моторного масла до указателя на емкости «50:1».
4. Плотно закрутите крышку емкости и тщательно взболтайте топливную смесь.

При отсутствии штатной емкости для приготовления топливной смеси используйте специальные емкости для бензина.

1. Вылейте в емкость половину приготовленного для работы бензина.
2. Добавьте необходимое количество рекомендованного моторного масла.
3. Плотно закрутите крышку емкости и тщательно взболтайте топливную смесь.
5. Медленно открутите крышку емкости для того, чтобы выпустить воздух, после чего долейте оставшийся бензин.
6. Плотно закрутите крышку емкости и вновь тщательно взболтайте топливную смесь.



ВНИМАНИЕ!

Перед каждой заправкой тщательно взболтайте смесь в емкости.

ЗАПУСК ДВИГАТЕЛЯ



ПРИМЕЧАНИЕ!

На устройстве установлен выключатель предохранительный 3 (Рис. 2). Убедитесь, что крышка вентилятора надежно закреплена винтом 1 (Рис. 5А) для эксплуатации в режиме нагнетания, или всасывающая труба надежно закреплена на устройстве (Рис. 5В) для эксплуатации в режиме всасывания. При случайном открытии крышки работающий двигатель должен заглохнуть.

2. Установите устройство на ровную горизонтальную поверхность.
3. Заполните топливный бак свежей топливной смесью.
4. Закройте воздушную заслонку карбюратора. Для этого рычаг управления воздушной заслонкой установите в верхнее положение «ЗАКРЫТО» (Рис. 9А).
5. Выключатель зажигания (Рис. 9В) установите в положение «I» (ВКЛЮЧЕНО).
6. Прокатайте топливо через карбюратор. Для этого нажимайте (примерно 5-10 раз) на ручной топливный насос (Рис. 9С) до появления в насосе топлива и возникновения сопротивления при нажатии.
6. Проверните коленчатый вал двигателя ручным стартером до тех пор, пока не почувствуете сопротивление, затем медленно опустите ручку стартера вниз. Снова медленно потяните за ручку стартера, пока не почувствуете, что стартер вошел в зацепление с маховиком, после чего, резко и с усилием потяните за ручку стартера и запустите двигатель. Двигатель запускается только на короткое время и сразу глохнет. При необходимости повторите. После запуска двигателя медленно и плавно верните ручку стартера на место.



ВНИМАНИЕ!

Всегда строго выполняйте пункт «6» во избежание динамического удара на детали стартера и поломки стартера. Не отпускайте ручку стартера резко с верхнего положения, иначе шнур наматывается на маховик и произойдет поломка стартера. Отпускайте ручку медленно во избежание повреждения стартера. Невыполнение этих требований руководства часто приводит к поломке стартера. Стартер при этом не подлежит ремонту по гарантии.

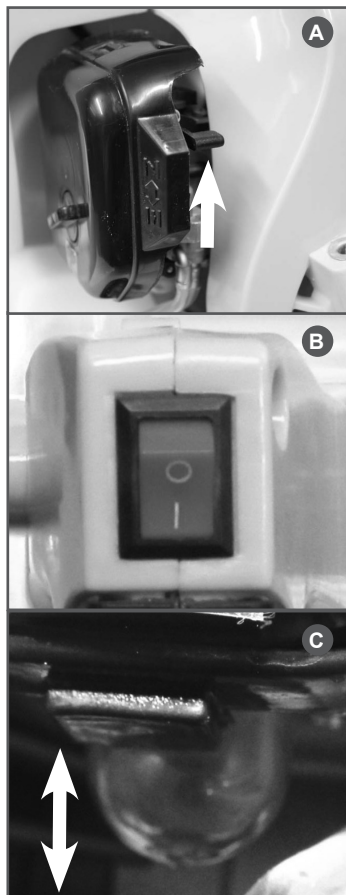


Рис. 9 Запуск двигателя

7. После первой вспышки переведите рычаг воздушной заслонки в положение «ОТКРЫТО». Проверните коленчатый вал двигателя ручным стартером до тех пор, пока не почувствуете сопротивление, затем медленно опустите ручку стартера вниз. Снова медленно потяните за ручку стартера, пока не почувствуете, что стартер вошел в зацепление с маховиком, после чего, резко и с усилием потяните за ручку стартера. Повторите это действие 1-3 раза, двигатель должен запуститься.

8. Прогрейте двигатель на холостых оборотах в течение около 30-60 секунд.



ВНИМАНИЕ!

В зависимости от температуры окружающей среды время прогрева двигателя может меняться. Определить, что двигатель прогрелся, можно по следующим признакам: двигатель устойчиво работает на холостых оборотах и, при нажатии на рычаг газа, двигатель резко набирает обороты без провалов.



ВНИМАНИЕ!

При запуске прогретого двигателя воздушную заслонку не закрывайте, свечу зальет топливом, и двигатель не запустится. Если двигатель не запускается, возможно, что Вы пропустили первую вспышку, и свечу залило бензином.

В этом случае выполните следующие действия:

1. Выкрутите и просушите свечу зажигания.
2. Выключатель зажигания установите в положение «0» (ВЫКЛЮЧЕНО).
3. Откройте воздушную заслонку карбюратора.
4. Переверните устройство свечным отверстием вниз и, удерживая рычаг газа в полностью нажатом состоянии, несколько раз сильно и часто дерните за ручку стартера для удаления лишнего топлива из цилиндра.
5. Установите свечу на место.
6. Не закрывая воздушную заслонку, повторите процедуру запуска.

Если после нескольких попыток двигатель не запускается, обратитесь к таблице поиска и устранения неисправностей или в авторизованный сервисный центр.

ЗАПУСК ПРОГРЕТОГО ДВИГАТЕЛЯ

При запуске прогретого двигателя не закрывайте воздушную заслонку. В остальном процедура запуска такая же, как при запуске холодного двигателя.

ОСТАНОВКА ДВИГАТЕЛЯ

Для остановки двигателя в нормальном режиме выполните следующие действия:

1. Переведите двигатель в режим холостого хода, для этого отпустите рычаг газа.
2. Дайте двигателю поработать без нагрузки в течение 15-20 секунд, затем заглушите двигатель, установив выключатель зажигания в положение «0» (ВЫКЛЮЧЕНО).



ВНИМАНИЕ!

Не глушите двигатель сразу после окончания работы, так как это может привести к резкому повышению температуры внутри двигателя и, как следствие, к выходу его из строя.



ВНИМАНИЕ!

Режим холостого хода необходим для того, чтобы снизить температуру внутри двигателя. Мгновенная остановка двигателя может привести к резкому повышению температуры внутри двигателя и выходу его из строя и допускается только в аварийной (опасной для жизни) ситуации.

ОБКАТКА ДВИГАТЕЛЯ

Особых требований к обкатке двигателя устройства нет. Двигатель выходит на свою полную мощность после выработки 6-8 топливных баков.



ВНИМАНИЕ!

Не обкатывайте двигатель на холостых оборотах. Не допускайте длительной работы двигателя на холостых оборотах. В противном случае это может привести к выходу двигателя из строя.

ПРАВИЛА РАБОТЫ ВОЗДУХОДУВНЫМ УСТРОЙСТВОМ

Держите воздуходувное устройство, как показано на Рис. 10.

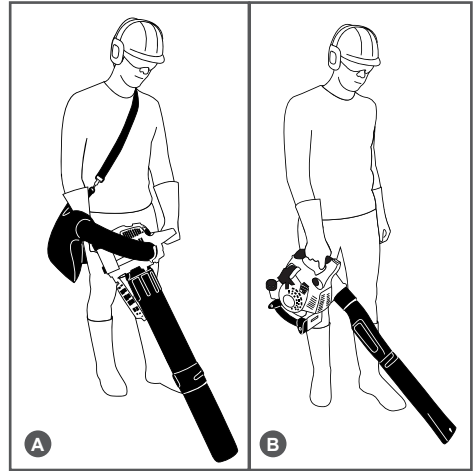


Рис. 10 Положение устройства при работе в различных режимах

A - всасывание B - нагнетание



ПРЕДУПРЕЖДЕНИЕ!

Не направляйте напорную трубу воздуходувного устройства на людей и животных.



ПРЕДУПРЕЖДЕНИЕ!

Если во время работы с воздуходувным устройством Вы заметили, что к Вам приближаются, остановите двигатель.



ПРИМЕЧАНИЕ!

Используйте циклический режим работы: 1 минута работа двигателя на максимальных оборотах, затем 5-10 секунд режим холостого хода.



ВНИМАНИЕ!

Режим холостого хода необходим для того, чтобы снизить температуру внутри двигателя. Длительная непрерывная работа двигателя на максимальных оборотах может привести к тепловому перегреву двигателя и выходу его из строя.

Заранее спланируйте места, куда будет собираться мусор для его дальнейшей уборки. Таких мест должно быть несколько.

ко, чтобы не тратить лишних усилий на перемещение мусора в одну точку. После того, как на убранном участке сформированы кучи мусора, при помощи граблей, щетки или метлы перенесите мусор на полиэтиленовую пленку или подобный материал и отнесите на место окончательного сбора мусора.

Порядок работы:

1. Сначала произведите уборку мусора из труднодоступных мест.
2. Произведите уборку в направлении одного из намеченных мест сбора мусора.
3. Для уборки твердых поверхностей искусственного происхождения работайте на максимальных оборотах с неизменным направлением воздушного потока.
4. Для уборки мягких поверхностей естественного и искусственного происхождения допускается кратковременная работа в диапазоне от средних до максимальных оборотов двигателя. Регулярно изменяйте направление воздушного потока (например, чтобы не повредить травяной покров).
5. Во время работы правильно распределяйте нагрузку на двигатель устройства в зависимости от загрязнения убираемого участка.



ПРИМЕЧАНИЕ!

При уборке территории всегда учитывайте направление ветра. Уборку территории производите так, чтобы всегда находиться с наветренной стороны от рабочей зоны.



ПРИМЕЧАНИЕ!

При необходимости, чтобы уменьшить количество пыли, кратковременно эксплуатируйте воздуходувное устройство при средних оборотах двигателя. Кроме этого, рекомендуется увлажнять очищаемые поверхности.

6. При работе устройством в режиме всасывания наденьте ремень мешка для мусора на плечо и отрегулируйте его по высоте. Не допускайте складывания мешка в области соединения с разгрузочной трубой, так как это может привести к ее засорению. По мере заполнения и утяжеления мешка для мусора может потребоваться дополнительная регулировка ремня.

Эксплуатируйте устройство скошенным концом трубы вниз. Для достижения наилучших результатов держите открытый конец трубы как можно ближе к всасываемому материалу.

Опорожняйте мешок от мусора, когда его уровень дойдет до всасывающего отверстия. Чтобы опорожнить мешок, расстегните молнию и опорожните его содержимое.



ВНИМАНИЕ!

При работе в режиме всасывания не допускайте попадания внутрь корпуса вентилятора камней, веток и других крупных твердых предметов. В противном случае может произойти выход рабочего колеса вентилятора из строя в результате механического повреждения, что не будет являться гарантийным случаем.



ВНИМАНИЕ!

Следует помнить, что вентилятор или корпус вентилятора изнашиваются быстрее при всасывании абразивных материалов, таких как песок, грязь, смешанная с песком, или щебень.



ВНИМАНИЕ!

При работе в режиме всасывания не допускайте всасывания липких и мокрых материалов, таких как грязь, мокрая листва, мокрая трава или гумус из опавших листьев, так как в результате может произойти засорение корпуса вентилятора и труб.

10. ТЕХНИЧЕСКОЕ ОБСЛУЖИВАНИЕ

ВИДЫ РАБОТ И ПЕРИОДИЧНОСТЬ ТЕХНИЧЕСКОГО ОБСЛУЖИВАНИЯ

Для поддержания высокой эффективности работы устройства необходимо периодически проверять его техническое состояние и выполнять необходимые регулировки. Периодичность технического обслуживания и виды выполняемых работ приведены в Таблице 3 «Виды работ и периодичность технического обслуживания».



ОСТОРОЖНО!

Заглушите двигатель и дайте ему остыть перед тем, как выполнять какие-либо работы по техническому обслуживанию.



ОСТОРОЖНО!

Все работы по техническому обслуживанию выполняются в защитных перчатках на холодном двигателе.



ВНИМАНИЕ!

Несвоевременное техническое обслуживание или не устранение проблемы перед работой, может стать причиной поломки устройства. Выход из строя устройства по этим причинам не будет являться гарантийным случаем. Всегда выполняйте работы по техническому обслуживанию по графику, указанному в данном руководстве.



ВНИМАНИЕ!

Для выполнения технического обслуживания и ремонта используйте только оригинальные запасные части CHAMPION. Выход из строя устройства при использовании запасных частей, расходных материалов не соответствующих по качеству, а также при использовании не оригинальных запасных частей не будет являться гарантийным случаем.



ВНИМАНИЕ!

График технического обслуживания (ТО) применим к нормальным рабочим условиям. Если Вы эксплуатируете устройство в экстремальных условиях, таких как: работа при высоких температурах, при сильной запыленности, необходимо сократить интервалы между ТО.



ВНИМАНИЕ!

Обороты двигателя отрегулированы на заводе-изготовителе для максимальной эффективной работы устройства. Регулировка карбюратора и оборотов двигателя должна выполняться только в авторизованном сервисном центре.



ВНИМАНИЕ!

Запрещается производить самостоятельную регулировку карбюратора и оборотов двигателя. Выход двигателя из строя из-за самостоятельной неправильно выполненной регулировки карбюратора и оборотов двигателя не будет являться гарантийным случаем.

ОБСЛУЖИВАНИЕ ВОЗДУШНОГО ФИЛЬТРА

Загрязнение воздушного фильтра может препятствовать проходу воздуха для образования воздушно-топливной смеси. Для предотвращения неисправностей двигателя надо осуществлять регулярное обслуживание воздушного фильтра. При работе в условиях повышенной запыленности воздушный фильтр необходимо обслуживать чаще.



ВНИМАНИЕ!

Запрещается работа двигателя с грязным или поврежденным фильтрующим элементом. Запрещается работа двигателя без фильтрующего элемента. В противном случае, попадание грязи и пыли приведет к быстрому износу и выходу двигателя из строя, что не будет являться гарантийным случаем.

Таблица 3. Виды работ и периодичность технического обслуживания

Виды работ		Периодичность проведения работ						
Работа	Операции	Перед работой	После работы	Каждые 50 часов	Каждые 6 месяцев или 100 часов	Каждый год или 300 часов	При повреждении	При необходимости
Контрольный осмотр		x					x	x
Техническое обслуживание двигателя								
Проверка крепежных деталей*	Проверить	x					x	x
	Затянуть	x					x	x
Обслуживание воздушного фильтра*	Проверить	x						
	Очистить		X(1)					
	Заменить				X(1)		x	x
Обслуживание топливного фильтра *	Проверить	x				x		
	Заменить					x		
Обслуживание топливного бака*	Очистить					x		
	Проверить					x(2)		
Регулировка оборотов двигателя	Проверить					x(2)		
	Отрегулировать							x(2)
Обслуживание топливпровода	Проверить	x						
	Заменить						x(2)	
Обслуживание свечи зажигания*	Проверить			x				
	Заменить				x			x
Техническое обслуживание устройства								
Выключатель предохранительный	Проверить	x						
	Заменить						X(2)	
Мешок* для сбора мусора	Очистить		x					x
Нож* для измельчения	Проверить	x						
	Очистить		x					
	Заточить						x	x

(* Данные запчасти и расходные материалы не подлежат замене по гарантии.

(1) Сервисное обслуживание должно осуществляться более часто, при работе в пыльных условиях.

(2) Данные работы должны осуществляться в авторизованном сервисном центре.



ВНИМАНИЕ!

Поролоновый фильтрующий элемент можно промывать теплым мыльным раствором. Запрещается использовать бензин или горючие растворители.

Чтобы провести техническое обслуживание воздушного фильтра:

1. Открутите гайку 1 и снимите крышку 2 воздушного фильтра (Рис. 11).

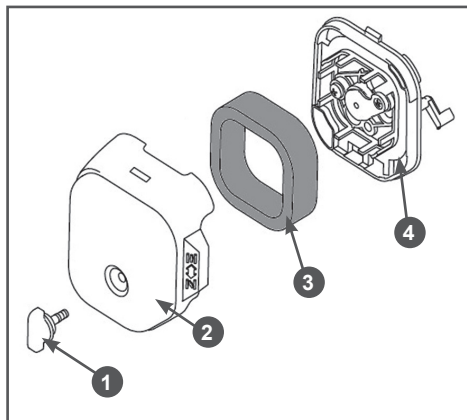


Рис. 11 Обслуживание воздушного фильтра

1. Гайка барашковая (фиксатор крышки)
 2. Крышка воздушного фильтра
 3. Поролоновый фильтрующий элемент
 4. Корпус воздушного фильтра
2. Извлеките из корпуса 4 поролоновый фильтрующий элемент 3 (Рис. 11).
 3. Проверьте целостность и чистоту фильтрующего элемента.
 4. При незначительном загрязнении промойте поролоновый фильтрующий элемент теплым мыльным раствором и просушите. Смочите специальным или чистым моторным маслом, после чего отожмите излишки масла (Рис. 12).

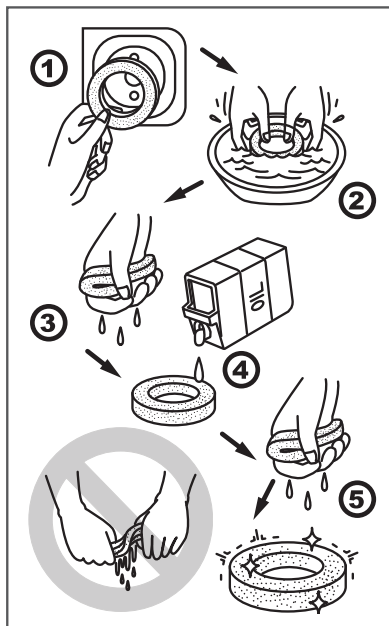


Рис. 12 Обслуживание фильтрующего элемента

5. Поврежденный или сильно загрязненный поролоновый фильтрующий элемент замените.
6. Очистите от загрязнений крышку и опору воздушного фильтра.
7. Установите на место фильтрующий элемент. Установите крышку воздушного фильтра и затяните ее гайкой.



ВНИМАНИЕ!

Эксплуатация двигателя с грязным или поврежденным фильтрующим элементом, или без фильтрующего элемента приведет к попаданию грязи и пыли в карбюратор и двигатель, что в свою очередь, станет причиной его быстрого износа и выхода из строя. Двигатель в этом случае не подлежит ремонту по гарантии.

ОБСЛУЖИВАНИЕ ТОПЛИВНОГО ФИЛЬТРА

Работа с грязным или поврежденным топливным фильтром приводит к засорению деталей топливной системы, потере мощности двигателя. Попадание грязи в карбюратор приводит к выходу его из строя.



ВНИМАНИЕ!

Выход из строя карбюратора или двигателя при работе без фильтра, с грязным или поврежденным топливным фильтром не является гарантийным случаем.

Для проверки или замены топливного фильтра:

1. Открутите крышку топливного бака.
2. Согните кусок мягкого провода в виде небольшого крючка.
3. Зацепите крючком топливный шланг с фильтром и вытяните через заливную горловину (Рис. 13).



Рис.13 Обслуживание топливного фильтра



ПРИМЕЧАНИЕ!

Не вытягивайте топливный шланг полностью из бака. Достаточно вытащить наружу часть шланга с фильтром.

4. Проверьте фильтр. Если он окрасился в темно-коричневый цвет, его необходимо заменить.
5. Отделите фильтр от шланга скручивающим движением.
6. Установите новый фильтр. Верните топливный шланг с фильтром в бак. Убедитесь, что фильтр лежит на дне бака.
7. Установите крышку топливного бака.

ОБСЛУЖИВАНИЕ ТОПЛИВНОГО БАКА

Рекомендуется не реже одного раза в год (в зависимости от интенсивности работы) очищать топливный бак от попавшего мусора и промывать его чистым бензином.

ОБСЛУЖИВАНИЕ СВЕЧИ ЗАЖИГАНИЯ

Для эффективной работы двигателя устройства, свеча зажигания должна быть исправной, не иметь сколов и трещин в изоляторе, иметь соответствующий зазор между электродами. Рекомендованная свеча зажигания TORCH L6RTC или ее аналоги IGP L7T, BOSCH WSR7F, OREGON O-PR17Y, NGK BPMR6A, CHAMPION RCJ7Y.



ВНИМАНИЕ!

Выход из строя двигателя при использовании для работы свечи зажигания, отличной по своим параметрам от рекомендованной, не является гарантийным случаем.

Для обслуживания свечи зажигания:

1. Снимите колпачок высоковольтного провода свечи зажигания и удалите грязь вокруг свечи зажигания.
2. Открутите свечу зажигания свечным ключом.



ВНИМАНИЕ!

Никогда не откручивайте свечу, пока двигатель полностью не остыл – существует опасность повреждения резьбовой части свечного отверстия.

3. Проверьте свечу зажигания. Если электроды изношены или повреждена изоляция, замените свечу.
4. Измерьте зазор между электродами свечи зажигания специальным щупом. Зазор должен быть 0,6-0,7 мм (Рис. 14). При увеличении или уменьшении требуемого зазора рекомендуется заменить свечу, так как регулировка зазора может привести к изменению качества искрообразования.
5. Аккуратно закрутите свечу руками.
6. После того, как свеча зажигания установлена на место, затяните её свечным ключом.
7. Установите на свечу колпачок высоковольтного провода.

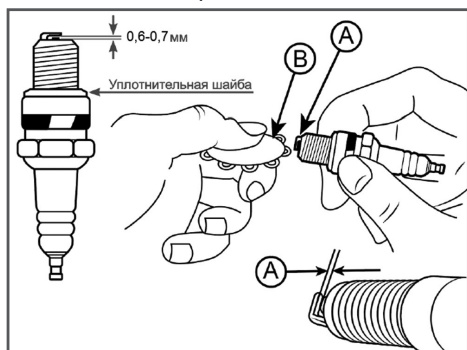


Рис. 14 Проверка зазора между электродами
А – зазор В - щуп



ВНИМАНИЕ!

При установке новой свечи зажигания, для обеспечения требуемой затяжки, закрутите свечу ключом еще на 1/2 оборота после посадки буртика свечи на уплотнительную шайбу. При установке бывшей в эксплуатации свечи зажигания, для обеспечения требуемой затяжки закрутите свечу ключом еще на 1/4-1/8 часть оборота после посадки буртика свечи на уплотнительную шайбу.



ВНИМАНИЕ!

Свеча зажигания должна быть надежно затянута. Не затянутая должным образом или чрезмерно затянутая свеча зажигания может привести к повреждению двигателя.

НАСТРОЙКА КАРБЮРАТОРА

На новом устройстве карбюратор настроен на заводе и не требует дополнительных регулировок.



ВНИМАНИЕ!

Все настройки карбюратора необходимо производить в сервисном центре с использованием электронного тахометра.



ВНИМАНИЕ!

Запрещается производить самостоятельную регулировку карбюратора и оборотов двигателя. Выход двигателя из строя из-за самостоятельной неправильно выполненной регулировки карбюратора и оборотов двигателя не будет являться гарантийным случаем.

11. ХРАНЕНИЕ, ТРАНСПОРТИРОВАНИЕ, РЕАЛИЗАЦИЯ И УТИЛИЗАЦИЯ

ХРАНЕНИЕ

Устройство следует хранить в сухом, не запыленном помещении.

При хранении должна быть обеспечена защита устройства от атмосферных осадков.

Наличие в воздухе паров кислот, щелочей и других агрессивных примесей не допускается.

Устройство во время хранения должно быть недоступно для детей.

Если предполагается, что устройство не будет эксплуатироваться длительное время, то необходимо выполнить специальные мероприятия по консервации.



ПРИМЕЧАНИЕ!

Все работы по консервации проводятся на холодном двигателе.

1. Слейте топливо из топливного бака.
2. Запустите двигатель для того, чтобы выработать остатки топливной смеси в карбюраторе.
3. Снимите колпачок высоковольтного провода со свечи зажигания. Откройте свечу зажигания и залейте в цилиндр двигателя примерно 5мл чистого моторного масла. Затем закрутите свечу зажигания руками на место, но не устанавливайте на свечу зажигания колпачок высоковольтного провода. Несколько раз плавно потяните за шнур стартера для того, чтобы масло распределилось по цилиндру.
4. Затяните свечу зажигания свечным ключом и установите на свечу зажигания колпачок высоковольтного провода.
5. Накройте устройство плотным материалом, который надежно защитит его от пыли.



ВНИМАНИЕ!

При длительном хранении топливная смесь окисляется, становится неоднородной и непригодной к применению. Гарантия не распространяется на повреждения топливной системы или двигателя, вызванные пренебрежительной подготовкой к хранению.

ВВОД В ЭКСПЛУАТАЦИЮ ПОСЛЕ ХРАНЕНИЯ

Подготовьте устройство к работе в соответствии с разделом ПОДГОТОВКА К РАБОТЕ И ЭКСПЛУАТАЦИЯ.

Перед запуском двигателя обязательно проведите предварительный осмотр.

Проверьте соединение движущихся частей, отсутствие поломок деталей, которые влияют на работу двигателя. Если двигатель имеет повреждения, устраните их перед эксплуатацией.

Для возобновления работы после длительного хранения:

1. Снимите со свечи зажигания колпачок высоковольтного провода. Откройте свечу зажигания.
2. Несколько раз интенсивно дерните за ручку стартера, чтобы удалить лишнее масло из камеры сгорания.
3. Обслужите свечу или установите новую свечу зажигания. Закрутите свечу, и установите на свечу зажигания колпачок высоковольтного провода.

Если топливо было слито во время подготовки к хранению, заполните топливный бак свежим топливом.

Если цилиндр был покрыт маслом во время подготовки к хранению, двигатель после запуска может немного дымить. Это нормально.

ТРАНСПОРТИРОВАНИЕ

Устройство можно транспортировать любым видом закрытого транспорта в упаковке производителя или без нее с сохранением устройства от механических повреждений, атмосферных осадков, воздействия химически активных веществ. Наличие в воздухе паров кислот, щелочей и других агрессивных примесей не допускается.

Перед транспортированием устройства любым видом транспорта необходимо слить топливо.

Во время погрузочно-разгрузочных работ устройство не должно подвергаться ударам, падениям и воздействию атмосферных осадков.

При транспортировании устройства любым видом транспорта устройство должно находиться в рабочем положении и быть надежно закреплено, чтобы исключить удары и падения.

Условия транспортирования устройства при воздействии климатических факторов:

- температура окружающего воздуха от минус 40 до плюс 40°C;
- относительная влажность воздуха не более 80 % при 20°C.

Перемещение устройства с одного рабочего места на другое производится с помощью рукоятки управления 11 и нижней рабочей рукоятки 5 (Рис. 1).

РЕАЛИЗАЦИЯ

Реализация устройства осуществляется в соответствии с Федеральным законом "Об основах государственного регулирования торговой деятельности в Российской Федерации" от 28.12.2009 N 381-ФЗ, Правилами реализации товаров в предприятиях, а также иными подзаконными нормативными правовыми актами.

УТИЛИЗАЦИЯ

Утилизация устройства должна производиться в соответствии с нормами законодательства РФ, в частности Федеральным законом N7-ФЗ от 10.01.2002 «Об охране окружающей среды».

Помните о необходимости охраны окружающей среды и экологии. Прежде чем слить какие-либо жидкости, выясните правильный способ их утилизации. Соблюдайте правила охраны окружающей среды при утилизации моторного масла, топлива и фильтров.

12. ПОИСК И УСТРАНЕНИЕ НЕИСПРАВНОСТЕЙ

<i>ПРИЧИНА</i>	<i>УСТРАНЕНИЕ НЕИСПРАВНОСТИ</i>
Двигатель не запускается (запускается с трудом)	
Выключено зажигание	Включить зажигание
Нет топлива	Залейте топливо в бак
Неисправна свеча зажигания	Проверьте свечу зажигания. При необходимости замените
Залита свеча зажигания	Смотрите раздел ЗАПУСК ДВИГАТЕЛЯ
Старая топливная смесь	Слить и заменить свежей топлив- ной смесью
Засорен топливный фильтр	Заменить
Засорен воздушный фильтр	Почистить/заменить
Открыта крышка вентилятора	Закреть
Неисправен предохранительный выключатель	Заменить*
Двигатель не набирает обороты (не развивает мощность)	
Воздушная заслонка не открыта до конца	Открыть воздушную заслонку
Не отрегулирован карбюратор	Отрегулируйте карбюратор*
Глушитель засорен	Прочистите глушитель*
Воздушный фильтр засорен	Очистить
Топливный фильтр засорен	Заменить
Двигатель глохнет сразу после запуска	
Низкий уровень топлива в баке	Долить топливо в бак
Не отрегулирован карбюратор	Отрегулируйте карбюратор*
Двигатель глохнет при наборе оборотов	
Воздушная заслонка не открыта до конца	Открыть воздушную заслонку
Воздушный фильтр засорен	Очистить
Топливный фильтр засорен	Заменить
Глушитель засорен	Прочистите глушитель*
Не отрегулирован карбюратор	Отрегулируйте карбюратор*

ПРИЧИНА	УСТРАНЕНИЕ НЕИСПРАВНОСТИ
Двигатель глохнет после прогрева	
Неисправна свеча зажигания	Проверьте свечу зажигания. При необходимости замените
Не отрегулирован карбюратор	Отрегулируйте карбюратор*
Неисправно магнето*	Обратитесь в сервисный центр
Не работает сапун топливного бака	Прочистить или заменить
Двигатель работает не устойчиво	
Не отрегулирован карбюратор	Отрегулируйте карбюратор*
Двигатель или топливная система не герметичны	Обратитесь в сервисный центр
Двигатель дымит	
Не отрегулирован карбюратор	Отрегулируйте карбюратор*
Старая топливная смесь	Замените смесь на новую
Не соблюдены пропорции приготовления топливной смеси	Готовьте топливную смесь в соответствии с рекомендациями производителя
Закрыта воздушная заслонка	Откройте воздушную заслонку
Не происходит всасывание или слабое всасывание мусора	
Заполнен мешок для мусора	Опорожнить мешок
Засорено отверстие разгрузочной трубы	Очистить
Засорен вентилятор	Очистить
Засорена всасывающая труба	Очистить

(*). Данные работы по ремонту и обслуживанию должны осуществляться в авторизованном сервисном центре.

Если неисправность своими силами устранить не удалось обратитесь в авторизованный сервисный центр.

При возникновении других неисправностей, не указанных в таблице, обратитесь в авторизованный сервисный центр.

**ПРОИЗВОДИТЕЛЬ
ОСТАВЛЯЕТ ЗА СОБОЙ ПРАВО
БЕЗ ПРЕДВАРИТЕЛЬНОГО УВЕДОМЛЕНИЯ
ВНОСИТЬ ИЗМЕНЕНИЯ В КОМПЛЕКТНОСТЬ,
КОНСТРУКЦИЮ ОТДЕЛЬНЫХ ДЕТАЛЕЙ И УЗЛОВ,
НЕ УХУДШАЮЩИЕ КАЧЕСТВО ИЗДЕЛИЯ.
ПОСЛЕ ПРОЧТЕНИЯ РУКОВОДСТВА
СОХРАНИТЕ ЕГО В ДОСТУПНОМ
И НАДЕЖНОМ МЕСТЕ*.**